

作品の設置方法を選んで、チェックをつけてください

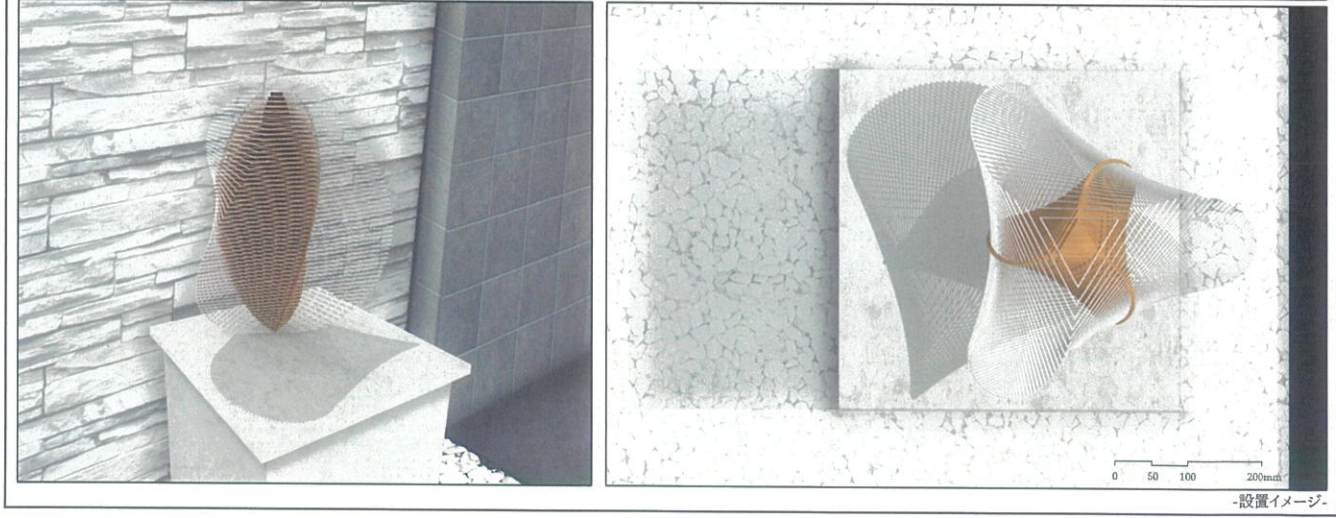
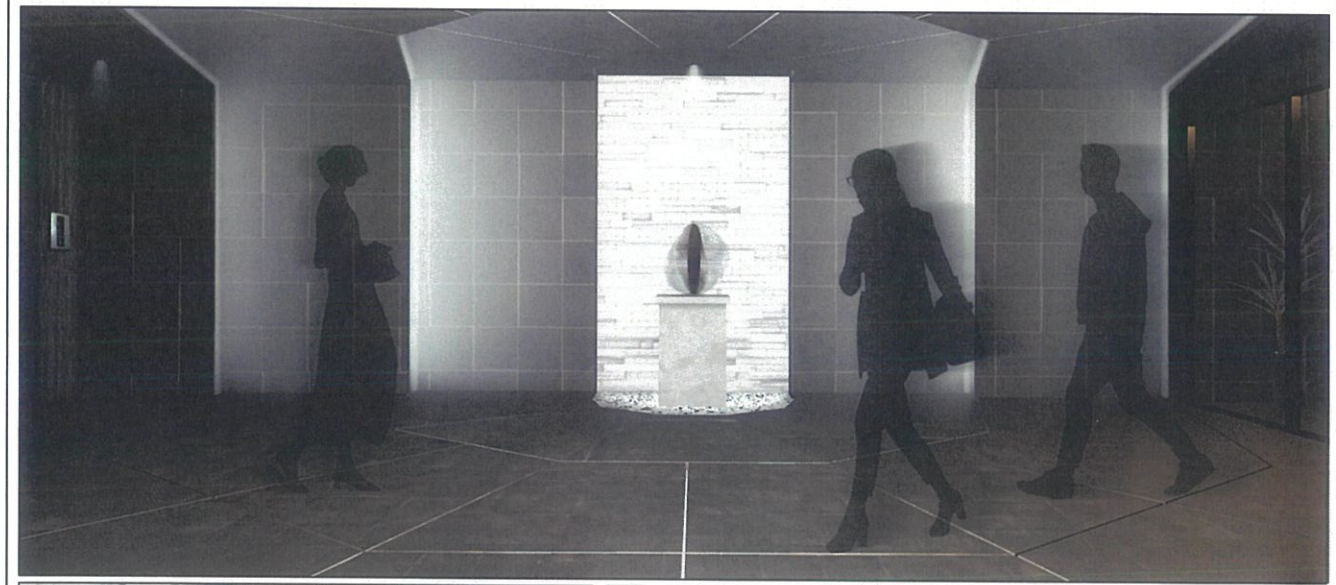
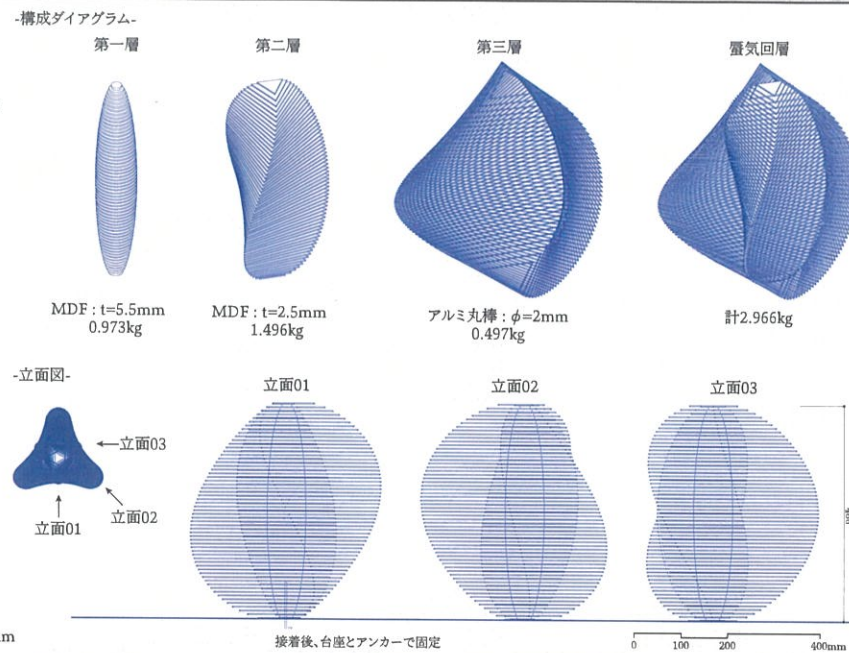
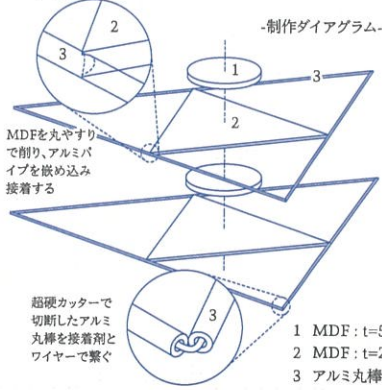
台座置き       壁付

※台座置きの作品は台座のサイズも分かるように記入すること  
 ※台座のサイズは幅 400 × 奥行 400 × 高さ 100~1000mm

作品 および 設置イメージ・説明・制作方法

シンキカイツウ  
 蜃気回層

人は把握できないものに惹かれ、「それ」を理解した時に興味を失うことがある。マンションのエントランスという人が往來する空間において、把握されることなく見る人に新鮮な感情を与え続ける蜃気楼のようなオブジェ「蜃気回層」を提案する。



作品名	蜃気回層	作品NO.	84
素材	MDF板、アルミ丸棒	想定重量	2.9 kg
作品サイズ	横幅 410 × 高さ 466 × 奥行 372 (単位: mm)		

作品コンセプト

人は把握できないものに惹かれ、「それ」を理解した時に興味を失うことがある。マンションのエントランスという人が往來する空間において、把握されることなく見る人に新鮮な感情を与え続ける蜃気楼のようなオブジェ「蜃気回層」を提案する。三角形と円という簡単な形を、僅かに回転させながら積層させることによって形成されるこのオブジェは、上下左右に動く視線に対応し有機的に形態を変化させる。また、台座に落ちる影や、立面からは想像のつかない上から覗き込んだ時のシルエットは、どこか奇妙で美しく、エントランスを行き来する人々を魅了する。

【過去の自分の作品】 ※画像や写真等を配置もしくは貼り付けてください

